

S064

- Válvula de Esfera Paso Total Bridada, ANSI Clase150,Acero Inox CF8M
- Stainless Steel CF8M Full Port Ball Valve, ANSI Class150, Flanged Ends

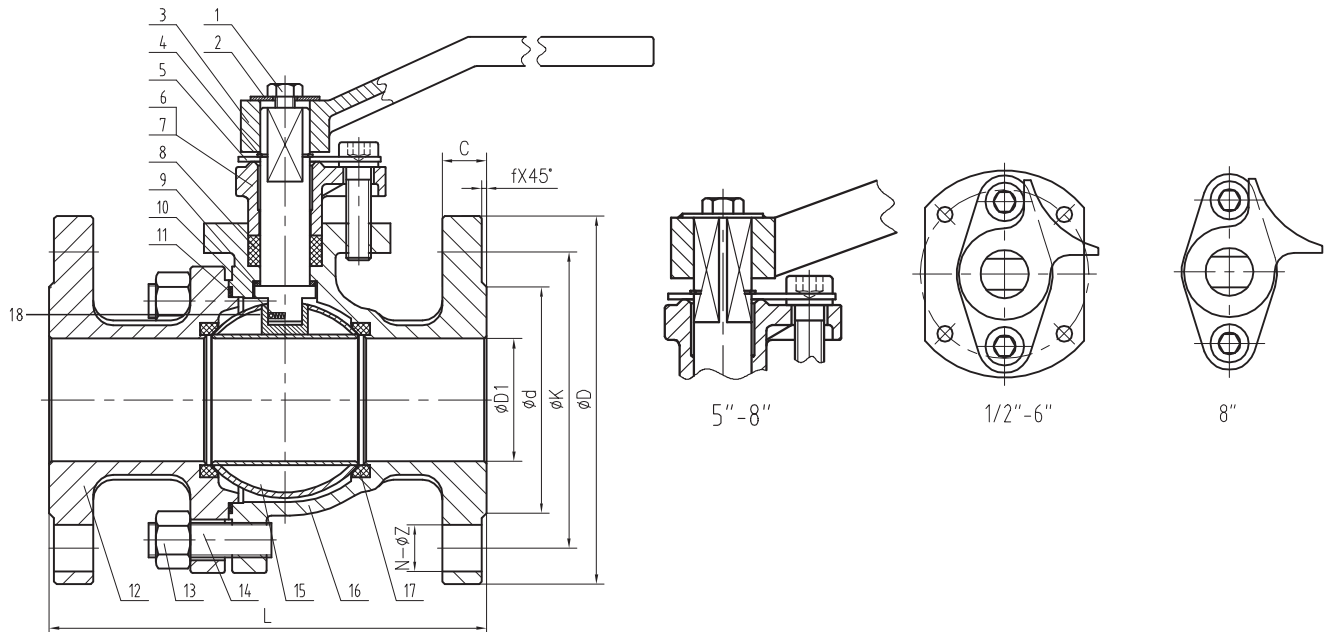


CARACTERÍSTICAS

1. Válvula de esfera paso total, 2 piezas.
2. Extremos Bridados según ASME B 16.5.
- 3,ANSI Clase 150.
4. Construcción en Acero Inox CF8M
5. Asientos PTFE + 15 % F.V.
6. Normas de diseño ASME B 16.34.
7. Longitud entre caras según ASME B 16.10.
8. Vástago inexpulsable.
- 9.Dispositivo Antiestático.
10. Inspección y ensayos según API 598
11. Presión de trabajo máxima 285PSI
12. Temperatura de trabajo -29 °C + 150 °C.

FEATURES

1. Full port ball valve, 2 pieces.
2. Flanged ends according to ASME B 16.5.
- 3,ANSI Class 150
4. Made of Stainless Steel CF8M
- 5.Ball seats PTFE + 15 % G.F.
6. Design according to ASME B 16.34.
7. Face to Face according to ASME B 16.10.
8. Blow-out proof stem.
- 9.Antistatic device.
- 10.Inspection & Testing: API 598,
11. Max. Working pressure 285PSI
12. Working Temperature -29 °C + 150 °C.



No	Denominación / Name	Material
		S064
1	Tornillo / Bolt	Acero Inox AISI 304/SS 304
2	Arandela / Washer	Acero Inox AISI 304/SS 304
3	Maneta / Handle	Cast Aluminium
4	anillo de retención/retaining ring	Acero Inox /SS
5	parche de orientación/orientation patch	Acero Inox AISI 304 /SS 304
6	Tornillo / Bolt	Acero Inox AISI 304/SS 304
7	Anillo Prensa / Gland	Acero Inox AISI 304/SS 304
8	A. Prensa / Stem packing	Teflón / PTFE
9	Anillo fricción / Friction ring	Teflón / PTFE
10	Eje / Stem	Acero Inox AISI 304 /SS 304
11	Junta / Gasket	Teflón / PTFE
12	Tapa / Cap	Acero Inox AISI 316 /SS 316 (CF8M)
13	Tuerca / Nut	Acero Inox AISI 304/SS 304
14	Perno / Stud Bolt	Acero Inox AISI 304 /SS 304
15	Bola / Ball	Acero Inox AISI 316 /SS 316
16	Cuerpo / Body	Acero Inox AISI 316 /SS 316(CF8M)
17	Asiento / Ball seat	Teflón / RPTFE
18	Dispositivo Antiestático/Antistatic device.	Acero Inox AISI 316/SS 316

Dimensiones Generales / General Dimensions:

FIG NO	Medida Size	Dimensiones / Dimensions (mm)								Peso Weight (Kg)
		D1	d	K	D	C	f	N-ΦZ	L	
S064-04	1/2"	15	34.9	60.3	90	10.0	2	4-16	108	1,75
S064-05	3/4"	20	42.9	69.9	100	10.9	2	4-16	117	2,2
S064-06	1"	25	50.8	79.4	110	11.6	2	4-16	127	3.0
S064-07	1 1/4"	32	63.5	88.9	115	13.2	2	4-16	140	3,6
S064-08	1 1/2"	38	73.0	98.4	125	14.7	2	4-16	165	5,4
S064-09	2"	50	92.1	120.7	150	16.3	2	4-19	178	7,4
S064-10	2 1/2"	65	104.8	139.7	180	17.9	2	4-19	190	10,9
S064-11	3"	80	127.0	152.4	190	19.5	2	4-19	203	14,8
S064-12	4"	100	157.2	190.5	230	24.3	2	8-19	229	22,3
S064-13	5"	125	185.7	215.9	255	24.3	2	8-22	356	
S064-14	6"	150	215.9	241.3	280	25.9	2	8-22	394	46
S064-16	8"	200	269.9	298.5	345	29.0	2	8-22	457	80

S063

- Válvula de Esfera Paso Total Bridada, ANSI Clase 150, Acero Inox CF8
- Stainless Steel CF8 Full Port Ball Valve, ANSI Class 150, Flanged Ends

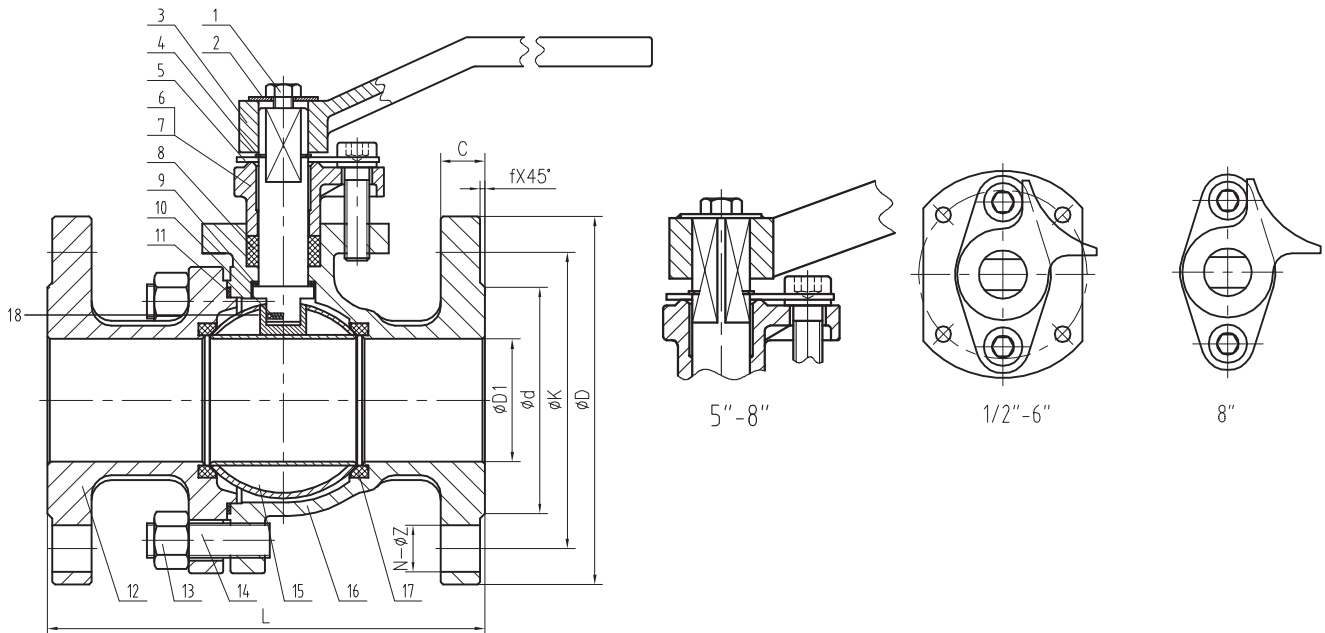


CARACTERÍSTICAS

1. Válvula de esfera paso total, 2 piezas.
2. Extremos Bridados según ASME B 16.5.
3. ANSI Clase 150.
4. Construcción en Acero Inox CF8
5. Asientos PTFE + 15 % F.V.
6. Normas de diseño ASME B 16.34.
7. Longitud entre caras según ASME B 16.10.
8. Vástago inextinguible.
9. Dispositivo Antiestático.
10. Inspección y ensayos según API 598
11. Presión de trabajo máxima 285PSI
12. Temperatura de trabajo $-29^{\circ}\text{C} + 150^{\circ}\text{C}$.

FEATURES

1. Full port ball valve, 2 pieces.
2. Flanged ends according to ASME B 16.5.
3. ANSI Class 150
4. Made of Stainless Steel CF8
5. Ball seats PTFE + 15 % G.F.
6. Design according to ASME B 16.34.
7. Face to Face according to ASME B 16.10.
8. Blow-out proof stem.
9. Antistatic device.
10. Inspection & Testing: API 598,
11. Max. Working pressure 285PSI
12. Working Temperature $-29^{\circ}\text{C} + 150^{\circ}\text{C}$.



No	Denominación / Name	Material
		S064
1	Tornillo / Bolt	Acero Inox AISI 304/SS 304
2	Arandela / Washer	Acero Inox AISI 304 /SS 304
3	Maneta / Handle	Cast Aluminium
4	anillo de retención/retaining ring	Acero Inox /SS
5	parche de orientación/orientation patch	Acero Inox AISI 304 /SS 304
6	Tornillo / Bolt	Acero Inox AISI 304/SS 304
7	Anillo Prensa / Gland	Acero Inox AISI 304 /SS 304
8	A. Prensa / Stem packing	Teflón / PTFE
9	Anillo fricción / Friction ring	Teflón / PTFE
10	Eje / Stem	Acero Inox AISI 304 /SS 304
11	Junta / Gasket	Teflón / PTFE
12	Tapa / Cap	Acero Inox AISI 304 /SS 304 (CF8)
13	Tuerca / Nut	Acero Inox AISI 304/SS 304
14	Perno / Stud Bolt	Acero Inox AISI 304 /SS 304
15	Bola / Ball	Acero Inox AISI 304 /SS 304
16	Cuerpo / Body	Acero Inox AISI 304 /SS 304(CF8)
17	Asiento / Ball seat	Teflón / RPTFE
18	Dispositivo Antiestático/Antistatic device.	Acero Inox AISI 304 /SS 304

Dimensiones Generales / General Dimensions:

FIG NO	Medida Size	Dimensiones / Dimensions (mm)								Peso
		D1	d	K	D	C	f	N-øZ	L	Weight (Kg)
S063-04	1/2"	15	34.9	60.3	90	10.0	2	4-16	108	1,75
S063-05	3/4"	20	42.9	69.9	100	10.9	2	4-16	117	2,2
S063-06	1"	25	50.8	79.4	110	11.6	2	4-16	127	3.0
S063-07	1 1/4"	32	63.5	88.9	115	13.2	2	4-16	140	3,6
S063-08	1 1/2"	38	73.0	98.4	125	14.7	2	4-16	165	5,4
S063-09	2"	50	92.1	120.7	150	16.3	2	4-19	178	7,4
S063-10	2 1/2"	65	104.8	139.7	180	17.9	2	4-19	190	10,9
S063-11	3"	80	127.0	152.4	190	19.5	2	4-19	203	14,8
S063-12	4"	100	157.2	190.5	230	24.3	2	8-19	229	22,3
S063-13	5"	125	185.7	215.9	255	24.3	2	8-22	356	
S063-14	6"	150	215.9	241.3	280	25.9	2	8-22	394	46
S063-16	8"	200	269.9	298.5	345	29.0	2	8-22	457	80