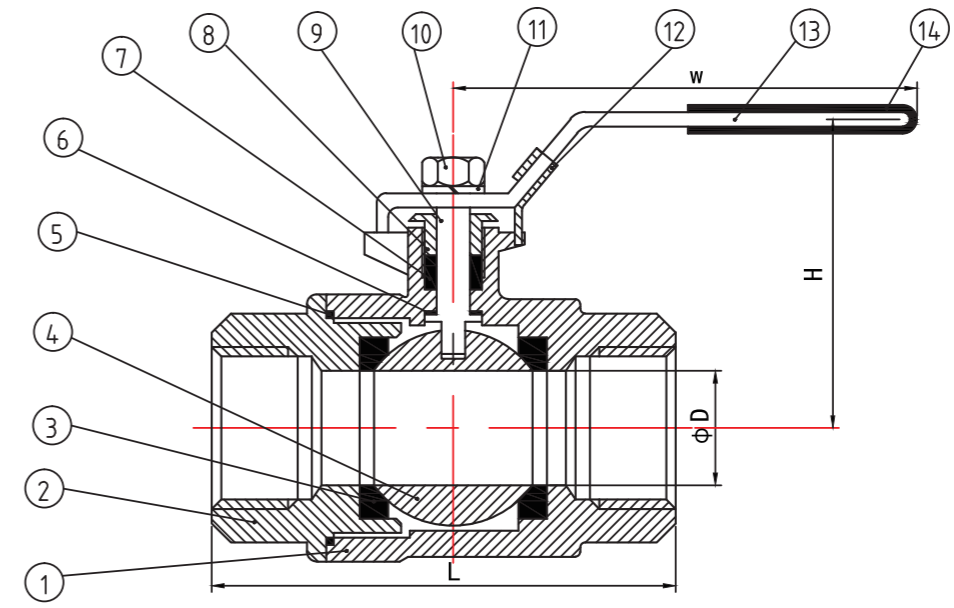




- Válvula de esfera paso total 2 piezas Inoxidable
- Stainless steel full port ball valve, 2 pieces

CARACTERÍSTICAS	FEATURES
1. Válvula esfera paso total 2 piezas	1. Stainless steel ball valve, 2 piece.
2. Extremos roscados NPT ANSI B 2.1. BSP BS21	2. Thread ends according ANSI B 2.1 NPT. BS21 BSP
3. paso total.	3. Full Bore
4. Construcción en Inox	4. Made of Stainless Steel
5. Presión de trabajo máxima 1000WOG	5. Max.. Working pressure 1000WOG
6. Temperatura de trabajo -25 °C + 180 °C.	6 Working Temperature -25 °C + 180 °C
7. Vástago inexpulsable.	7. Blow-out proof stem
8. Sistema de bloqueo	8. locking system.



No	Denominación / Name	Material			
		S026(*N/B)	S026R(*N/B)	S024R(*N/B)	S024(*N/B)
1	Cuerpo / Body	Acero Inox AISI 316 / SS 316		Acero Inox AISI 304 / SS 304	
2	Tapa / Cap	Acero Inox AISI 316 / SS 316		Acero Inox AISI 304 / SS 304	
3	Asiento / Ball Seat	Teflón (PTFE)	Teflón + 15% FV / PTFE + 15%G	Teflón + 15%FV / PTFE + 15%G	Teflón (PTFE)
4	Bola / Ball	Acero Inox AISI 316 / SS 316		Acero Inox AISI 304 / SS 304	
5	Junta / Gasket	Teflón (PTFE)		Teflón (PTFE)	
6	Anillo fricción / Friction ring	Teflón (PTFE)		Teflón (PTFE)	
7	Anillo Prensa / Stem packing	Teflón (PTFE)		Teflón (PTFE)	
8	Anillo Prensa / Gland	Acero Inox AISI 316 / SS 316		Acero Inox AISI 304 / SS 304	
9	Eje / Stem	Acero Inox AISI 316 / SS 316		Acero Inox AISI 304 / SS 304	
10	Tuerca / Nut	Acero Inox AISI 304 / SS 304		Acero Inox AISI 304 / SS 304	
11	Arandela muelle /Spring Washer	Acero Inox AISI 304 / SS 304		Acero Inox AISI 304 / SS 304	
12	Sistema de bloqueo/Locking Device	Acero Inox AISI 201 / SS 201		Acero Inox AISI 201 / SS 201	
13	Maneta / Handle	Acero Inox AISI 201 / SS 201		Acero Inox AISI 201 / SS 201	
14	Funda / Handle Sleeve	PVC		PVC	

* N: Extremos roscados NPT ANSI B 2.1 / Thread ends according ANSI B 2.1 NPT
 * B: Extremos roscados BSP BS21 / Thread ends according BS21 BSP

Dimensiones Generales / General Dimensions:

Medida / Size	Dimensiones / Dimensions (mm)				Peso / Weight(g)
	D	W	H	L(+2)	
1/4"	8	102	54	52	0.22
3/8"	10	102	54	52	0.22
1/2"	15	105	57	55	0.23
3/4"	20	105	60	60	0.3
1"	25	110	71	70	0.5
1 1/4"	32	126	77	81	0.82
1 1/2"	38	155	88	92	1.1
2"	49	165	100	106	1.5
2 1/2"	63	230	125	150	3.5
3"	76	260	145	165	5.6
4"	100	300	165	200	9.6

VALORES DE Kv / Kv VALUES

Kv (m3/h) = Es la cantidad de metros cúbicos por hora que pasará a través de la válvula generando una pérdida de carga de 1 bar.

Kv (m3/h) = Flow rate of water in cubic meter per hour that will generate a pressure drop of 1 bar across the valve.

1/4"	3/8"	1/2"	3/4"	1"	1 1/4"	1 1/2"	2"	2 1/2"	3"	4"
6	10	24	43	83	130	205	340	520	1100	1820